

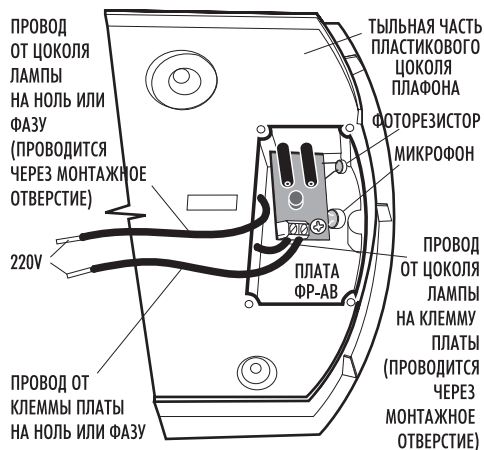
закрывать отверстие, где установлен фоторезистор пальцем или кусочком изолянта, необходимо чтобы освещенность вокруг плафона была менее 8 Люкс (сумеречное освещение).

ТЕХНИЧЕСКИЕ ХАРАКТЕРИСТИКИ

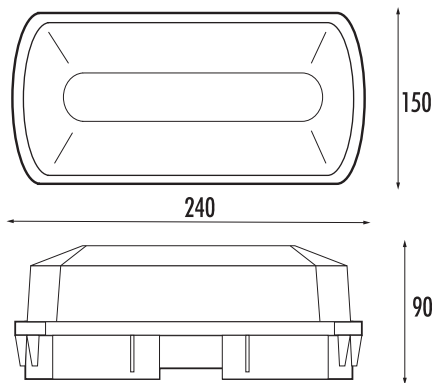
1. Номинальное напряжение сети - 220 В
2. Номинальная частота - 50 Гц
3. Минимальная мощность подключаемой нагрузки, Вт, не менее — 40.
4. Максимальная мощность подключаемой нагрузки, Вт, не более — 60.
5. Мощность, потребляемая от сети не более - 0,1 Вт
6. Оптический порог активации фотоакустического выключателя, Лк, — 8(+/-2)
7. Акустический порог включения фотоакустического выключателя — 70(+/-10)дБ
8. Время цикла освещения — 60 секунд.
9. Макс. диаметр подключаемых проводов — 2,5 мм, Макс. расстояние до источника звука, м, не более — 5
10. Габаритные размеры светильника, см, не более - 18 x 14 x14
11. Степень защиты - IP 54
12. Масса — 150 г
13. Условия эксплуатации:- окружающая среда не взрывоопасная, не содержащая агрессивных газов и паров, не насыщенная водными парами и токопроводящей пылью;
- колебания электросети +/- 15% от номинала;
- интервал рабочих температур от - 0 до +40С.

СХЕМА ПОДКЛЮЧЕНИЯ ПРИБОРА

(производителем предполагается самостоятельная установка проводов необходимых для работы прибора)



ГАБАРИТНЫЕ РАЗМЕРЫ



УКАЗАНИЕ МЕР БЕЗОПАСНОСТИ

Монтаж светильника, его подключение и эксплуатация должны производиться в строгом соответствии с «Правилами устройства электроустановок» и с «Правилами эксплуатации электроустановок потребителей». Силовой щит должен быть оборудован устройством принудительного отключения напряжения с защитой от КЗ и перегрузок, в электросети с глухозаземленной нейтралью корпус щита должен быть занулен, а в сети с изолированной нейтралью заземлен. Электрооборудование, кабели и провода должны быть надежно заземлены и защищены от повреждения и попадания воды.

ГАРАНТИЙНЫЕ ОБЯЗАТЕЛЬСТВА

1. Срок гарантийного обслуживания - 24 месяца с момента приобретения.
2. В случае невозможного устранения возникшей неисправности предприятие обязано произвести замену на аналогичное изделие.
3. Настоящая гарантия не распространяется на изделия, получившие повреждения:
 - По причинам, возникшим в процессе установки, освоения или использования изделия неправильным образом;
 - При подключении нагрузки, превышающей допустимую;
 - В случае если изделие ремонтировалось лицом, не уполномоченным на то предприятием-изготовителем.

Гарантийный и послегарантийный ремонт производится фирмой
НТК ЭЛЕКТРОНИКА



Гарантийный талон на светильник ССАВ

Заводской номер _____

Дата продажи _____ 20 ____ г.

Подпись и печать _____ м. п.

Санкт-Петербург, ул. Большая Зеленина, 28
Тел./факс 235 1119
www.fotorele.ru
www.fotoblok.ru
№POCC RU.МЛ05.В01055

ОБЩИЕ СВЕДЕНИЯ

Предназначен для экономии электроэнергии в затемненных помещениях (подъездах, лестницах, тамбурах, корридорах) и рассчитан на круглосуточный режим работы.

Встроенный выключатель имеет оптический датчик и микрофон. Днем, при высоком уровне освещенности, микрофон отключен. При наступлении сумерек происходит активация микрофона. При возникновении шума в радиусе до 5 м от светильника, например, громкие шаги, звук открывающегося замка, хлопок двери, голос и другие резкие звуки свет автоматически включается на 60 секунд. Этого времени достаточно для того, чтобы пройти по лестничному пролету или открыть (закреть) входную дверь в квартиру, миновать темный тамбур.

КОМПЛЕКТ ПОСТАВКИ

1. Упаковка — 1 шт.
2. Регулятор освещения встроенный в плафон светильника — 1 шт.
3. Паспорт — 1 шт.

ПАСПОРТ РУКОВОДСТВО ПО ЭКСПЛУАТАЦИИ



КОНСТРУКЦИЯ И ПРИНЦИП НАСТРОЙКИ

Светильник ССАВ выпускается со встроенной платой акустического выключателя закрепленной на тыльной стороне пластмассового корпуса цоколя светильника настенного, либо потолочного крепления.

Для установки прибора необходимо, разобрать светильник (плафон легко откручивается) подсоединить провод сечением не более 2,5мм от цоколя лампы светильника к синей клемме на плате акустического выключателя. Затем подсоединить провод от фазы или ноля на цоколь лампы. И, наконец, провод от ноля или фазы к синей клемме на плате прибора. После закрепить цоколь светильника на стене саморезами через монтажные отверстия, установить лампочку и вернуть плафон.

ВНИМАНИЕ! Прибор (плата) установленный на плафоне является полностью работоспособным и прошел проверку на производстве. При возникшей необходимости проверки светильника перед установкой следует учитывать, что пластик цокольной части плафона частично проводит свет, таким образом не достаточно просто